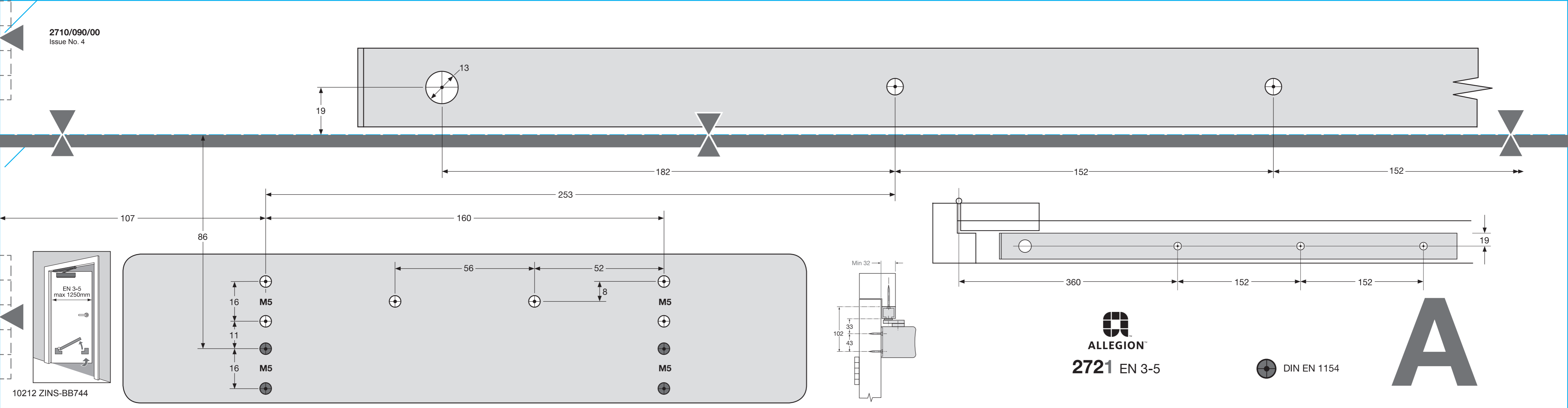
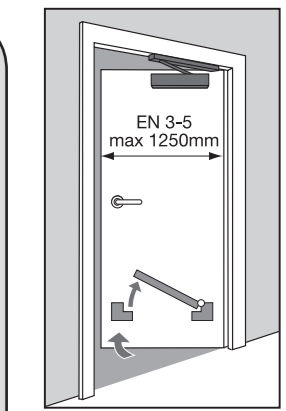
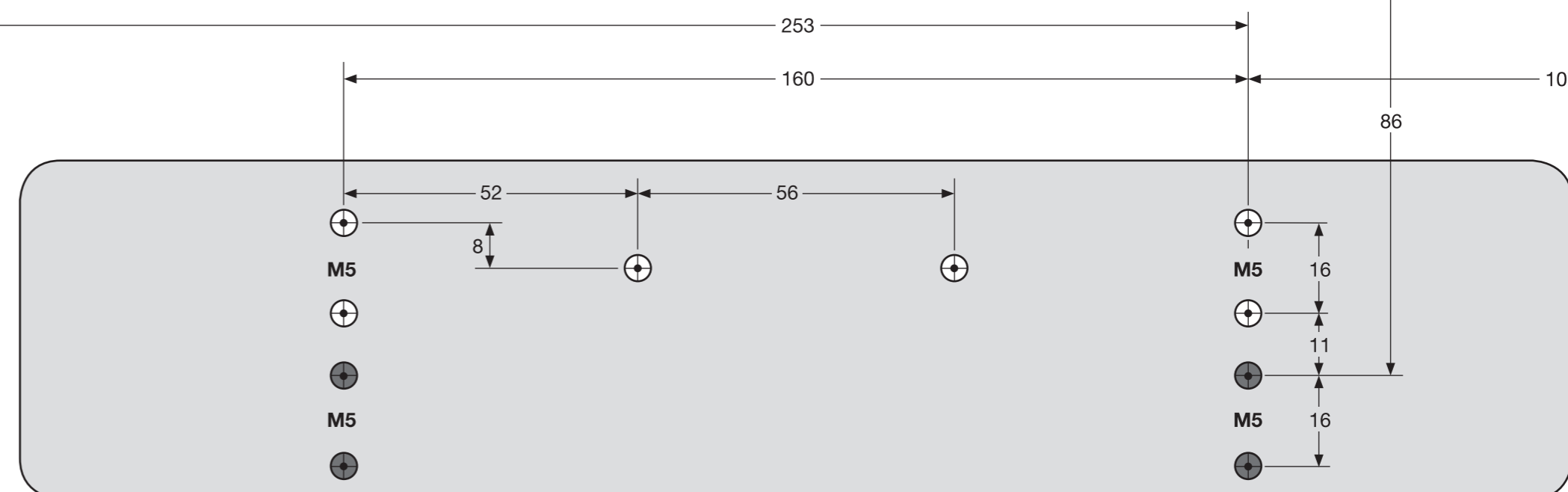
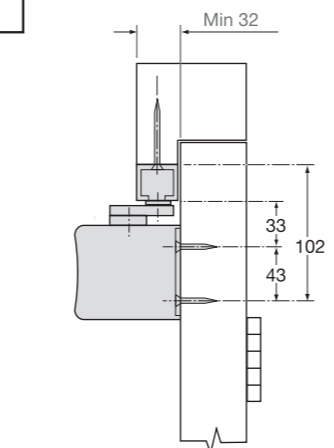
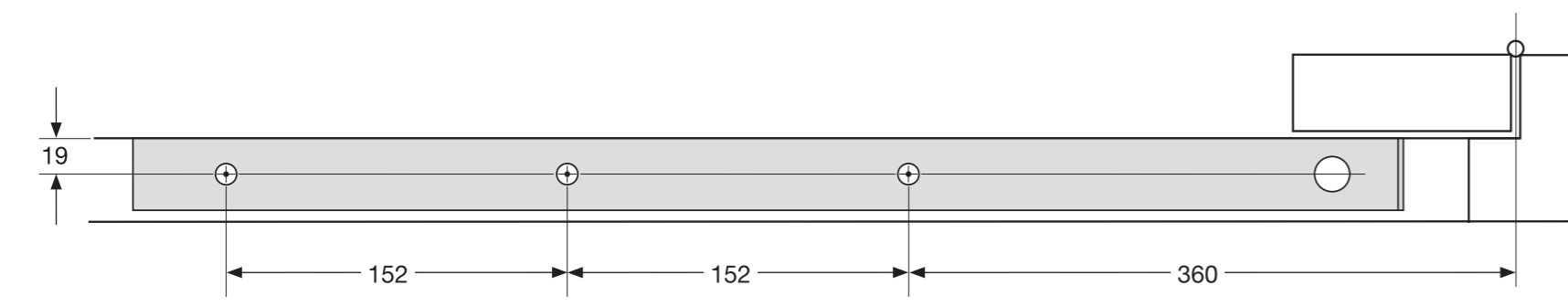
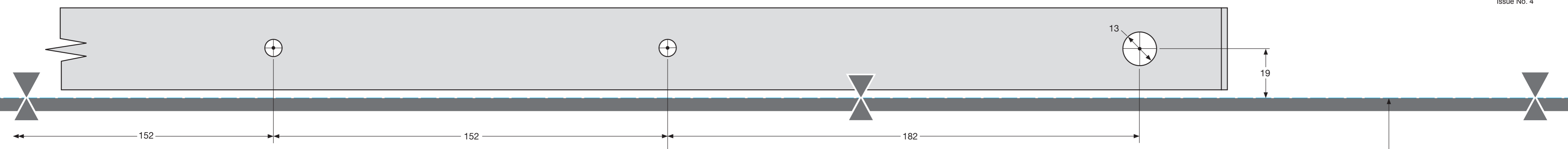



2710/090/00
Issue No. 4





A


ALLEGION™
2721 EN 3-5

 DIN EN 1154